

Vorlesungsankündigung für WS 2005/06

Analysis II

mit Einsatz von Computeralgebrasystemen und DGS

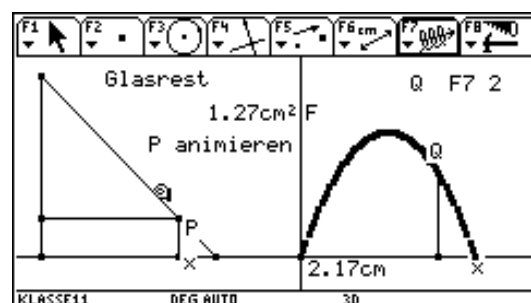
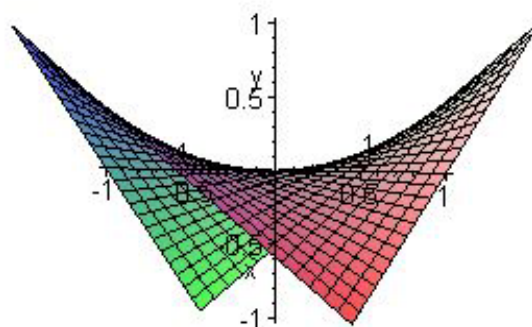
Freitags 8.00 bis 9.30 Uhr Raum 12.108 UC

Weiterführung der Differential- und Integralrechnung, Vertiefung der Kenntnisse zu Funktionen und Funktionsdarstellungen auch in 3D und im Komplexen. Einsatz von Computer-Algebra-Werkzeugen (CAS)

Analysis als zentrales Gebiet der Höheren Mathematik in der Schule erfordert vom Lehrer besondere Sicherheit, Vertrautheit und Kenntnisse.

Auf den Internetseiten finden Sie weitere Informationen

www.uni-lueneburg.de/mathe-lehramt



Sonstige Informationen für Studierende:

Für das Lehramt LBS ist die Vorlesung zur Deckung der Studienanforderungen verpflichtend. Baut auf Analysis I auf.

Für GRH-Lehramt nicht so empfehlenswert.

Beachten Sie, dass diese Vorlesung erst WS 07/08 wieder angeboten wird.

Ein fachwissenschaftlicher Schein kann erworben werden.

